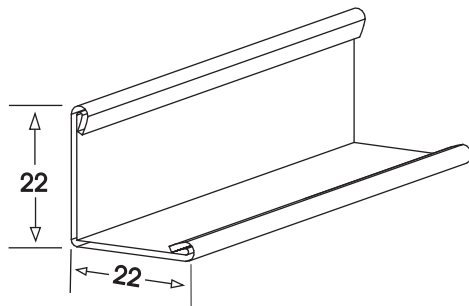
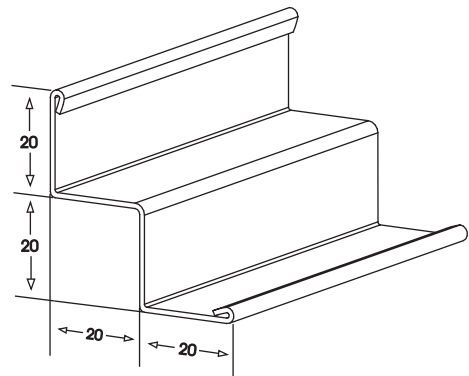


WALL ANGLES FOR T - GRID SYSTEM

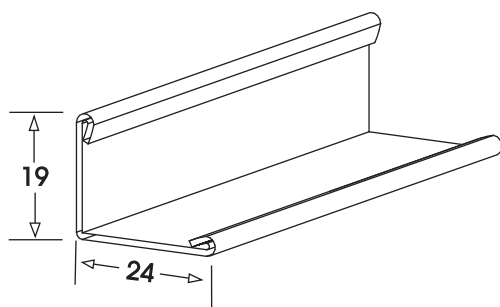
Wall angle «L»
22 x 22 x 3000mm



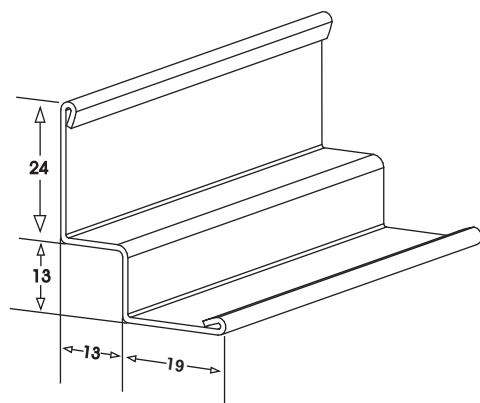
Wall angle «W»
20 x 20 x 20 x 20 x 3000mm



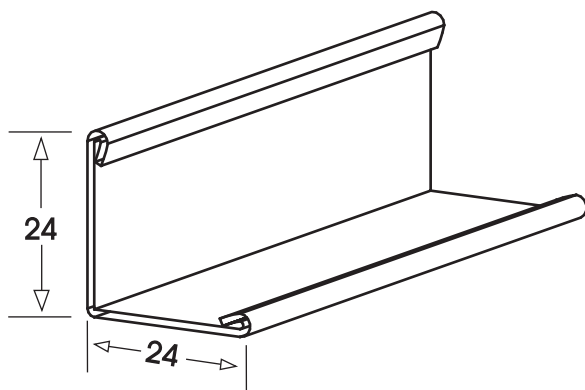
Wall angle «L»
19 x 24 x 3000mm



Wall angle «W» with scotia
19 x 13 x 13 x 24 x 3000mm



Wall angle «L»
24 x 24 x 3000mm



Wall angle «F»
15 x 34 x 3000mm

